

## Habverő keverőgépek Cukrászati habverő-keverőgép, 30 lt. - elektronikus

TERMÉK # \_\_\_\_\_

MODELL # \_\_\_\_\_

NÉV # \_\_\_\_\_

SIS # \_\_\_\_\_

AIA # \_\_\_\_\_



600271 (XBBE30B)

30 literes habverő keverőgép. Üst érzékelés, BPA mentes biztonsági védőelem, 3 fix sebesség, elektronikus sebesség szabályzás. Spirális dagasztókkal, lapáttal, habverőfejjel, védőráccsal szállítva. Cukrászati célra alkalmas.

### Rövid leírás

#### Termék szám

Cukrászati célra alkalmas. Megerősített test (AISI 302 rm. acél) és 30 liter kapacitású rozsdamentes acél üst. Erőteljes aszinkron motor (1500W) 3 fix sebességgel (40, 80, 160 fordulat/perc). Elektronikus sebesség szabályzás (30 - 175 fordulat/perc). Egy biztonsági egységnek köszönhetően a készülék csak akkor indítható el, ha az üst és a védőrács megfelelően a helyére lett téve. Vízálló (IP55), érintőgombos kezelői panel időzítővel (0-59 perc). Állítható magasságú lábak. Dagasztás: 1-es vagy 2-es sebesség, dagasztó karral. Keverés: 2-es sebesség, lapáttal. Habverés: 3-as sebesség, habverő fejjel. 3 darab tartozékkal szállítva: spirális dagasztókar, lapát és megerősített habverőfej.

### Fő jellemzők

- Professzionális habverő keverőgép cukrászati célra.
- Szállított tartozék:-Spirális dagasztókar, lapát, megerősített habverőfej, 30 L kapacitású üst.
- Max. kapacitás (liszt, 60%-os hidratációval) 8kg.
- Vízálló érintőgombos kezelői panel időzítővel, sebesség beállítással és kijelzővel.
- Dagasztási sebesség: "1" vagy "2", a dagasztókkal.
- Keverési sebesség: "2" a lapáttal.
- Emulgeáló sebesség: "3" a habverőfejjel.
- Levehető biztonsági burkolat védi a kezelőt, miközben további alapanyagokat tesz a működő készülékbe.
- Egyszerű és könnyű tisztítás a levehető biztonsági rácsnak köszönhetően.
- Az üst emelése és leengedése egy karral történik, mely automatikusan lezárja az üstöt a megemelt pozícióban.
- Az üst leengedésekor egy biztonsági egység automatikusan leállítja a készüléket.
- A mixer csak akkor indítható el, ha az üst és a biztonsági rács megfelelően a helyén van.
- BPA mentes biztonsági burkolat fedi a rozsdamentes acél biztonsági rácsot.

### Konstrukció

- Megerősített test, lábak és átvitel a nagyobb teherbírás érdekében.
- AISI 302 rozsdamentes acél üst - 30 L kapacitás.
- Vízálló bolygóműves rendszer (IP55: elektromos vezérlés, IP23 a készülékre vonatkozóan).
- 3 fix sebesség: 40, 80 és 160 ford/perc.
- Teljesítmény: 1500 Watt.
- A műanyag és a rozsdamentes acél biztonsági rács levehető, mosogatógépben tisztítható.
- Állítható magasságú lábak a kiváló stabilitásért.
- Elektronikus sebesség szabályzás (10 sebesség, 30-175 fordulat/perc).

### Szállított tartozékok

- 1 Üst 30 literes mixerhez PNC 650123
- 1 Spirális dagasztókar 30 literes modellhez PNC 653161
- 1 Lapát, 30 lt-es modellhez PNC 653165
- 1 Habverő, 30 lt-es modellhez, megerősített PNC 653253

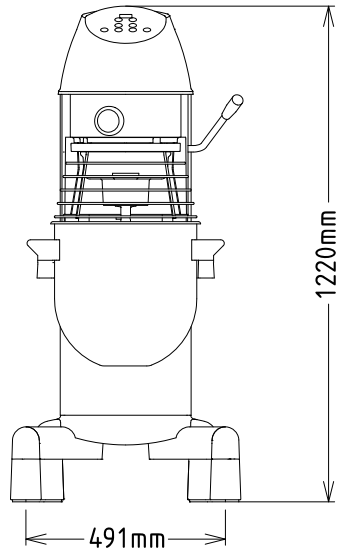
### Opcionális tartozékok

- Üst 30 literes mixerhez PNC 650123
- 10 literes kicsinyítő egységcsomag (üst, spirális dagasztókar, lapát, habverőfej) 30 literes habverő keverőgéphez PNC 650124
- 20 literes kicsinyítő egységcsomag (üst, spirális dagasztókar, lapát, habverőfej) 30 literes habverő keverőgéphez PNC 650125

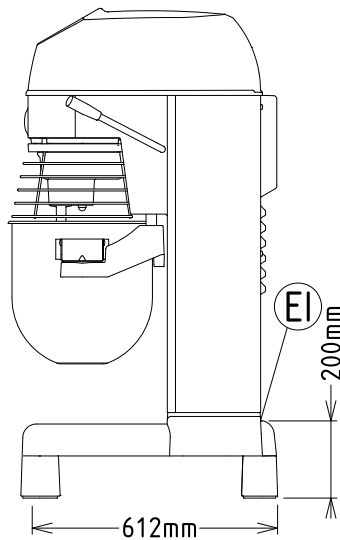
### Jóváhagyás

- Spirális dagasztókar 30 literes modellhez PNC 653161
- Lapát, 30 lt-es modellhez PNC 653165
- Habverő, 30 lt-es modellhez PNC 653166
- Habverő, 30 lt-es modellhez, megerősített PNC 653253
- Kerék kit (XB)20/30/40 lt-es modellekhez (csak az XB modellek). Nem használható a 653562-es üstmozgató kocsihoz. PNC 653552
- Üstmozgató kocsi 30 lt-es modellekhez (nem használható a 653552-es kerék egységcsomaggal) PNC 653562

Előlnézet

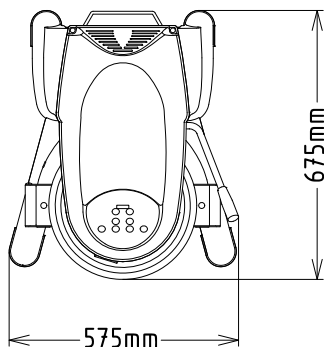


Oldalnézet



EI = Elektromos csatlakozás

Felülnézet



#### Elektromos

##### Tápfeszültség:

600271 (XBBE30B) 200-240 V/1N ph/50/60 Hz

##### Felvett teljesítmény:

1.5 kW

##### Összes Watt:

1.5 kW

#### Kapacitás:

##### Teljesítmény (max.):

8 kg/ciklus

##### Kapacitás:

30 Litre

#### Technikai információ:

Külső méretek, szélesség: 575 mm

Külső méretek, mélység: 675 mm

Külső méretek, magasság: 1220 mm

Szállítási súly: 113 kg

Hideg vizes tészta: 8 kg with Spirális dagasztókar

Tojásfehérje: 50 with Habverő

Habverő keverőgépek

Cukrászati habverő-keverőgép, 30 lt. - elektronikus

A gyártó vállalat fenntartja a jogot arra, hogy előzetes bejelentés nélkül változtatást hajtson végre a termékeken. A nyomtatás idején minden információ megfelelő.